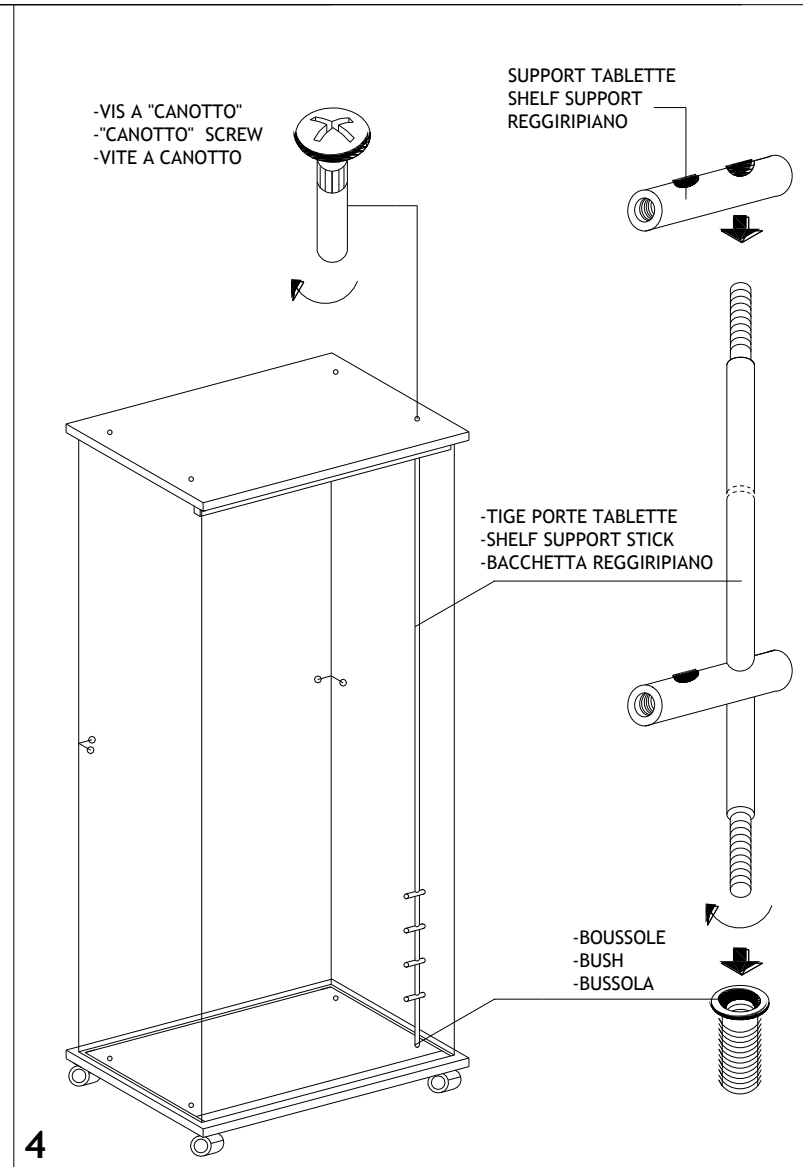
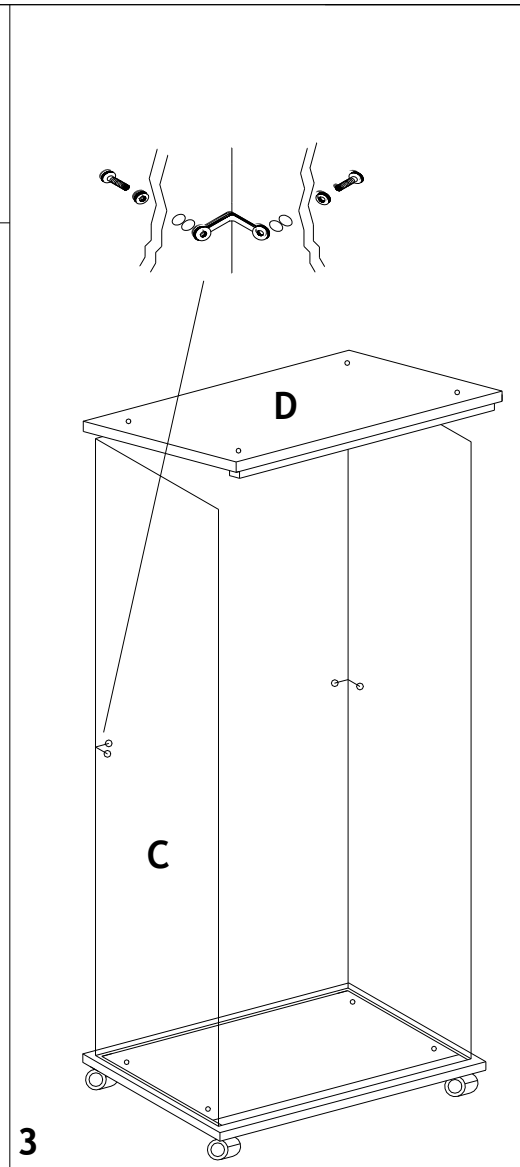
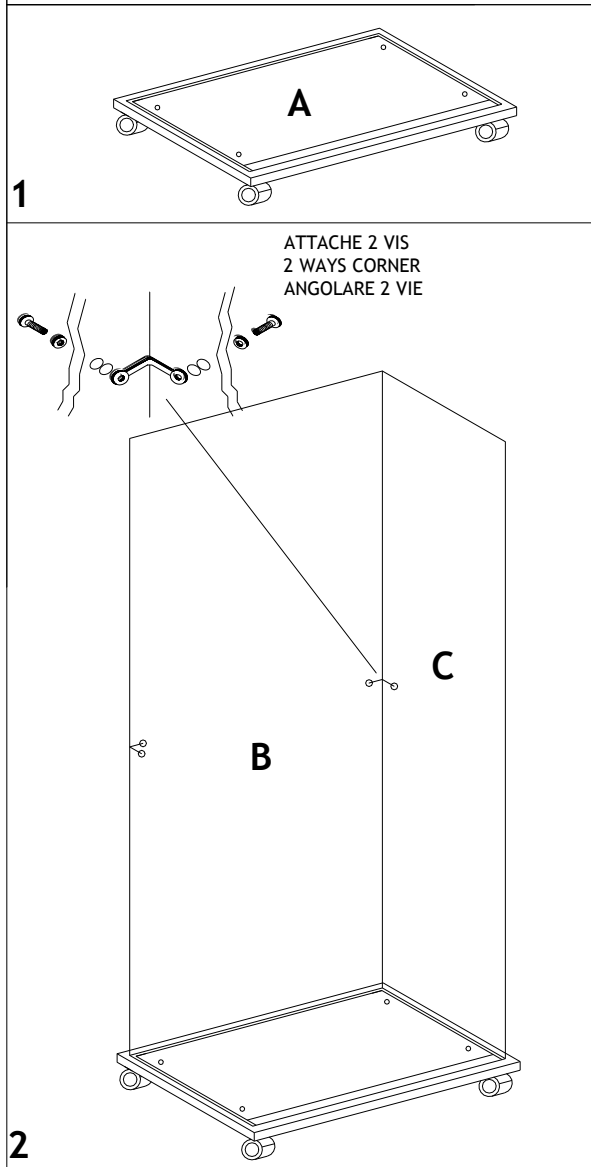


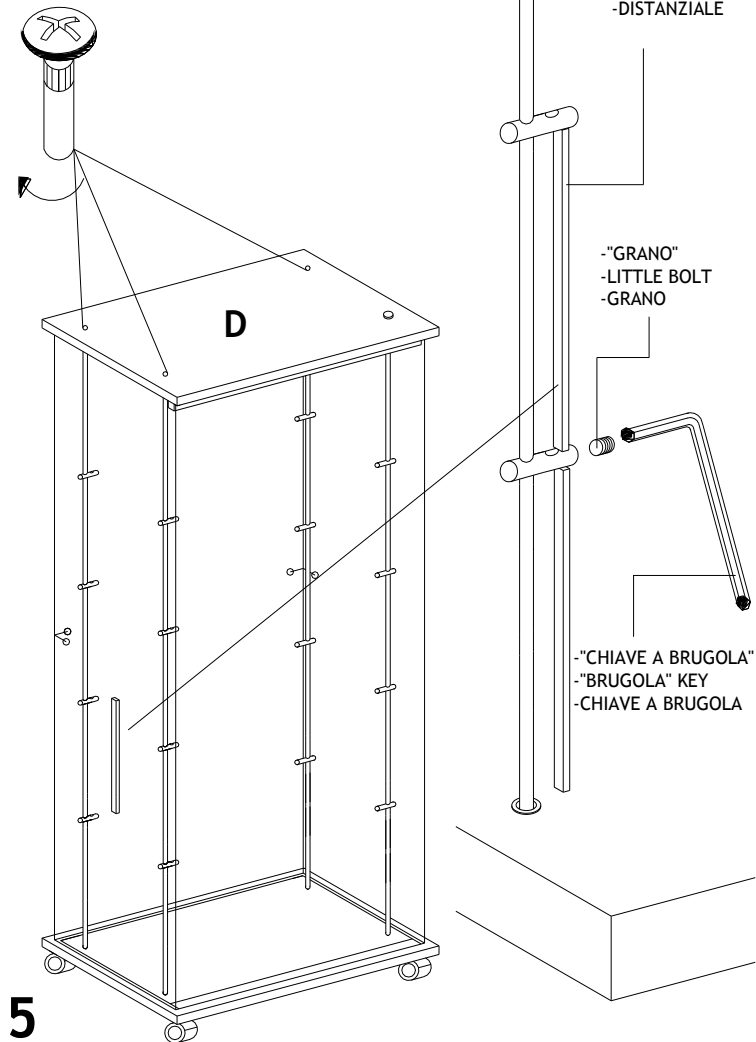
(F) notice de montage  
(GB) assembling instructions

(I) istruzioni di montaggio

Codes  
20470 - 20471 - 20472

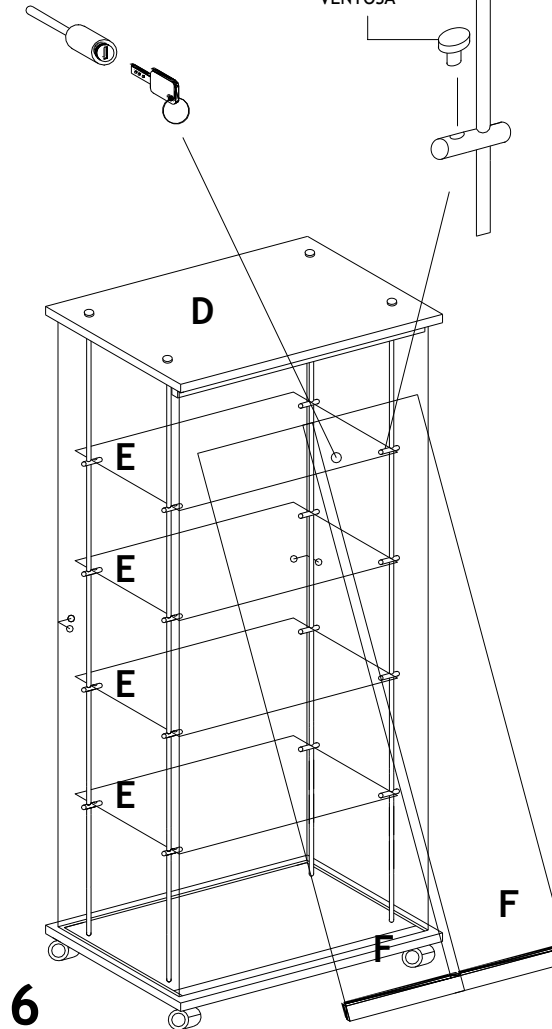


-VIS A "CANOTTO"  
-"CANOTTO" SCREW  
-VITE A CANOTTO



-SERRURE ENCASTREE  
-LOCK FITTED IN GLASS HOLE  
-SERRATURA A SPILLO

-VENTOUSE  
-SUCTION PAD  
-VENTOSA



**F**

- 1 POSER LE SOCLE (A) SUR LE SOL.
- 2 INSERER L'ARRIERE (B) ET LE COTE (C) DANS LES RAINURES, ET LES UNIR AVEC L'ATTACHE A 2 VIS.
- 3 REPETER L'OPERATION AVEC L'AUTRE COTE (C) ET POSER LE TOIT DANS LA PARTIE SUPERIEURE (D).
- 4 VISSER LA TIGE PORTE TABLETTES DANS LA BOUSSOLE SUR LE SOCLE, MAIS AVANT INSERER LES SUPPORTES TABLETTE EN DOTATION SANS LES BLOQUER. PUIS BLOQUER LA TIGE DANS LE CHAPEAU EN VISSANT LA VIS A "CANOTTO".
- 5 REPETER L'OPERATION AVEC LES AUTRES 3 TIGES PORTE TABLETTES UTILISER L'ENTRETOISE POUR POSER LES SUPPORTS TABLETTES A LA MEME DISTANCE ET LES VISSER AVEC LE "GRANO" QUI SE TROUVE A L'INTERIEUR DU SUPPORT TABLETTE.
- 6 INSERER LES VENTOUSES (E) A L'INTERIEUR DE LA VITRINE. MONTER LES PORTES COULISSANTES (F) DANS LE RAILS EN ALUMINIUM DEJA MONTES. UTILISER LA SERRURE ENCASTREE EN DOTATION.

**GB**

- 1 PLACE THE BASE (A) ON THE GROUND.
- 2 INSERT THE BACK (B) AND THE LATERAL SIDE (C) INTO THE MILLING AND FIX THEM WITH THE 2 WAYS CORNER.
- 3 REPEAT THE OPERATION WITH THE OTHER SIDE (C) AND PLACE THE TOP ON THE SUPERIOR PART (D).
- 4 SCREW THE SHELF SUPPORT STICK INTO THE SUCTION PAD ON THE BASE, BUT BEFORE INSERTING THE SHELVES SUPPORTS IN EQUIPMENT WITHOUT TIGHTEN THEM.
- 5 REPEAT THE OPERATION WITH THE OTHER 3 SHELVES SUPPORTS STICKS USING THE SPACER FOR PLACING THE SHELVES SUPPORTS AT THE SAME DISTANCE AND FIXING THEM SCREWING THE LITTLE BOLT, WHICH FINDS INNER THE SHELF SUPPORT.
- 6 INSERT THE SUCTION PAD INTO THE SHELVES SUPPORTS AND PLACE THE SHELVES (E) INTO THE SHOWCASE. PUT THE SLIDING DOORS (F) INTO THE ALUMINIUM RAILS ALREADY MOUNTED. FIT THE LOCK IN EQUIPMENT INTO THE GLASS HOLE.

**I**

- 1 POSIZIONARE IL BASAMENTO (A) A TERRA.
- 2 INSERIRE NELLE FRESATE LO SCHIENALE (B) E LA SPALLA (C) ED UNIRLI CON L'ANGOLARE 2 VIE.
- 3 RIPETERE L'OPERAZIONE CON L'ALTRA SPALLA (C) ED APPOGGIARE NELLE PARTE SUPERIORE IL CAPPELLO (D).
- 4 AVVITARE LA BACCHETTA REGGIRIPIANI NELLE BUSSOLA SUL BASAMENTO MA PRIMA INSERIRE I REGGIRIPIANI IN DOTAZIONE SENZA BLOCCARLI. BLOCCARE SUL CAPPELLO LA BACCHETTA AVVITANDO LA VITE A CANOTTO.
- 5 RIPETERE L'OPERAZIONE CON LE ALTRE 3 BACCHETTE REGGIRIPIANI. SERVIRSI DEL DISTANZIALE PER POSIZIONARE I REGGIRIPIANI ALLA STESSA DISTANZA E BLOCCARLI AVVITANDO IL GRANO ALL'INTERNO DEL REGGIRIPIANO.
- 6 INSERIRE LE VENTOSE SUI REGGIRIPIANI E POSIZIONARE I RIPIANI (E) ALL'INTERNO DELLA VETRINA. MONTARE LE ANTE SCORREVOLI (F) SUI BINARI IN ALLUMINIO GIA' PREMONTATI. UTILIZZARE LA SERRATURA A SPILLO.